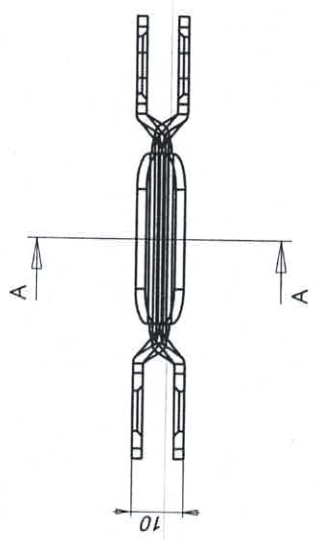
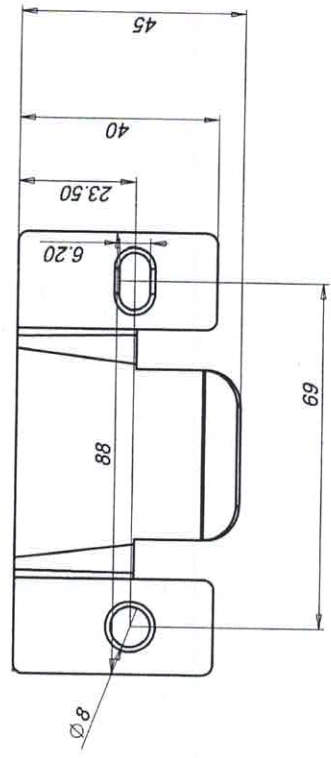
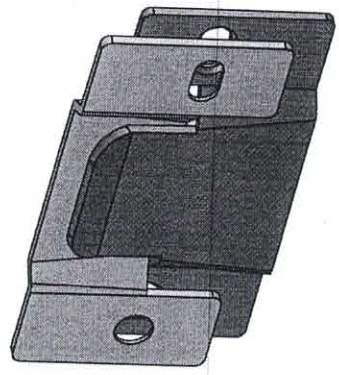


1 2 3 4 5 6 7 8



SEZIONE A-A



|  |            |                  |
|--|------------|------------------|
| Materiale:   | Qta:       | Dim. Finite:     |
| Note:  |            |                  |
| Oggetto:   |            | Cliente:         |
| Progetto:  |            | Ritiro:          |
| Carrelli: TD100_work in progress_vinibco-giunzioni |            | Disegnato:       |
| File:  | Scala: 1:1 | Data: 23/04/2019 |
| giunzione semplice                                 |            |                  |
| A3   |            |                  |

**giber**